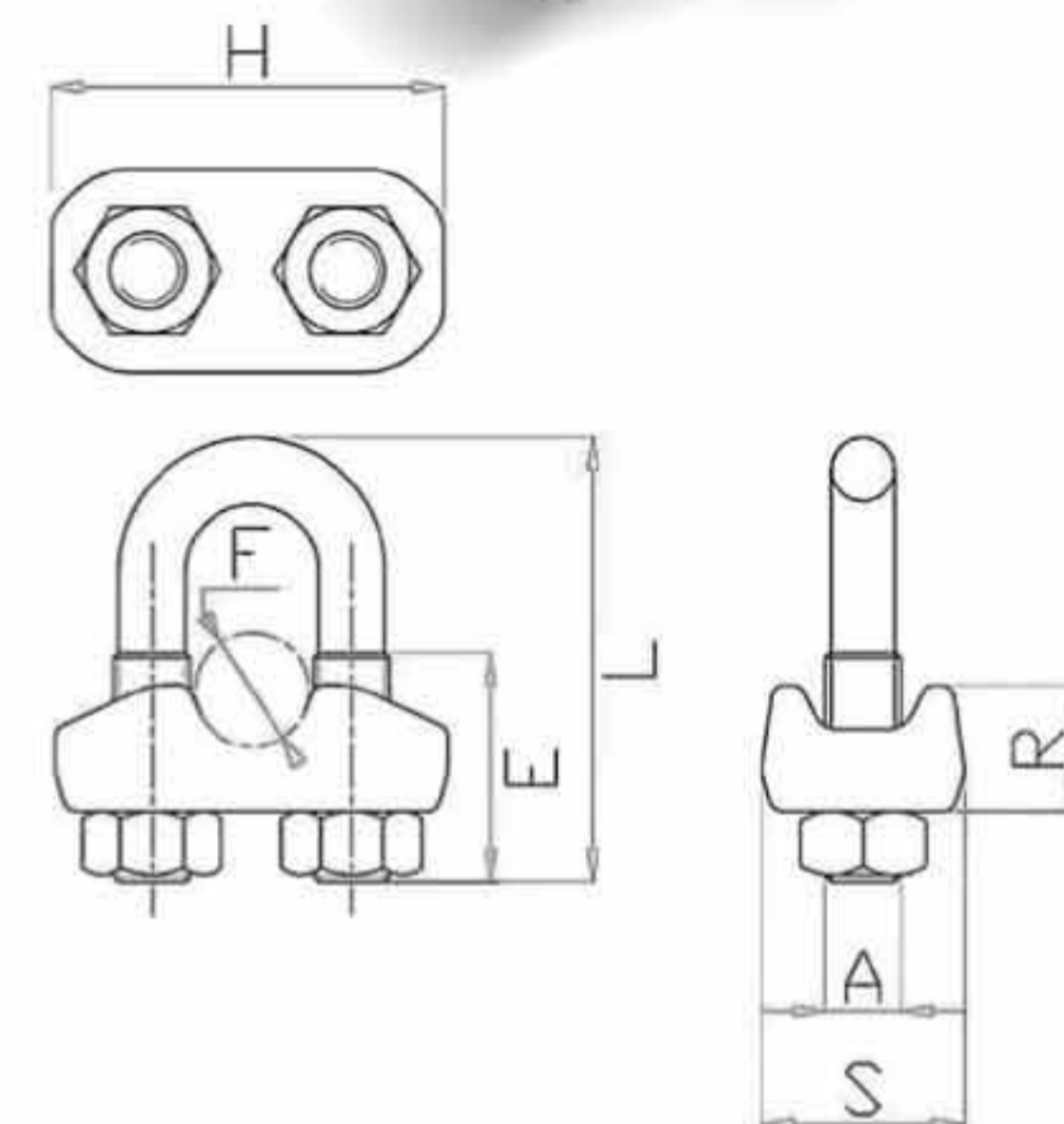


BASE FERRO • MORSETTO ZINCATO

Ø FUNE mm	A mm	E mm	H mm	L mm	R mm	S mm	PESO kg
3	M4	12	20	20	7	12	0,012
5	M5	13	24	24	9	15	0,022
6	M6	15	27	28	10	16	0,035
8	M6	19	31	34	11	18	0,044
10	M8	25	37	42	13	22	0,075
12-13	M10	33	44	55	16	26	0,140
14	M10	33	47	57	18	27	0,150
16	M10	33	51	63	20	28	0,180
18	M12	44	56	72	22	32	0,260
20	M12	44	62	75	22	33	0,300
22	M12	52	65	85	25	35	0,350
24-26	M14	50	72	95	27	40	0,480
28	M14	75	75	100	30	42	0,525
30-32	M14	80	80	110	33	44	0,605



BASE GHISA • MORSETTO ZINCATO DIN 741

Ø FUNE mm	D1 mm	A mm	H1 mm	PESO kg
3	M4	9	20	0,014
5	M5	11	24	0,015
6	M6	13	28	0,021
8	M6	16	34	0,041
10	M8	20	44	0,072
12-13	M10	24	55	0,13
14	M10	25	57	0,135
16	M12	29	63	0,21
19	M12	32	75	0,28
22	M12	37	85	0,4
26	M14	41	95	0,44
30	M16	48	110	0,66

