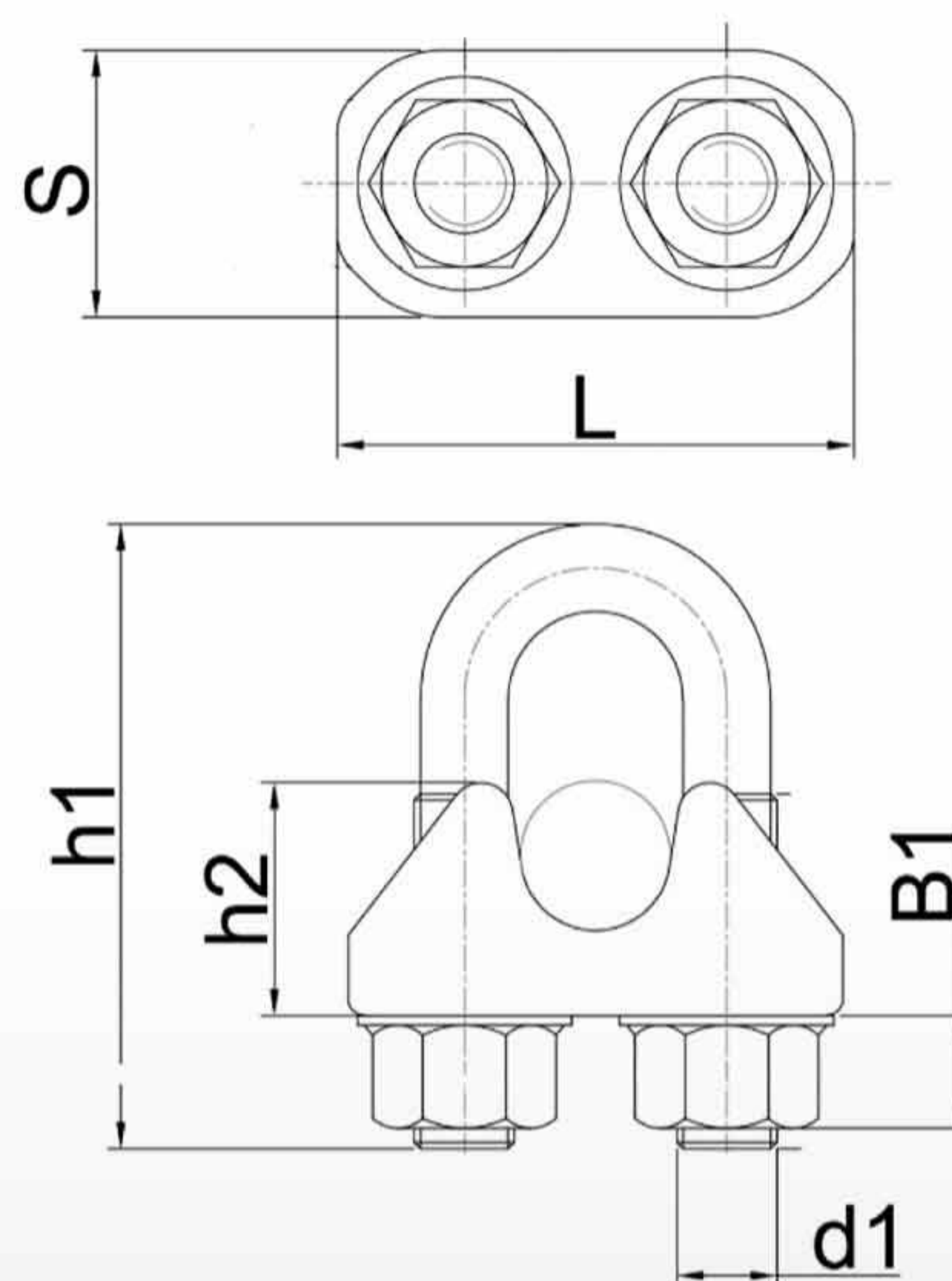




dado alto



## MORSETTO ZINCATO EN13411-5 FORM A mod. TNR

Ø FUNE mm	d1 mm	B1 mm	H1 mm	H2 mm	S mm	L mm	C Nm mm	N pz	PESO kg
6,5	M6	8	38	15	16	30	3,5	3	0,04
8	M8	10	47	18	20	38	6,0	4	0,08



© TrentinoRope Sr.L.